

9.

PRECAUTIONS D'EMPLOI

Matériel sous pression de gaz : Ne pas démonter – s'adresser à un professionnel.

CAUTION-DESTRUCTION

This material is under pressure: Do not disassemble – contact a professional

10.

PREMIERS SECOURS

Contact avec la peau: LAYER ABONDAMMENT A L'EAU en écartant la paupière pendant au moins 15 minutes et consulter un spécialiste.

Contact avec les yeux: RINCER immédiatement et abondamment à l'eau les paupières grandes ouvertes pendant au moins 15 minutes et appeler un médecin

Ingestion: NE PAS FAIRE VOMIR, faire boire une petite quantité d'eau.

Inhalation: AMENER LA VICTIME A L'AIR FRAIS, hors de la zone polluée. En cas de symptômes persistants, appeler un médecin.

FIRST AID

Skin contact: PLEASE RINSE ABUNDANTLY WITH WATER

Eye contact: IMMEDIATELY AND REPEATEDLY RINSE WITH WATER the eyelid wide open during at least 15 minutes and then call a doctor

Ingestion: DO NOT INDUCE VOMITING, drink a small amount of water.

Inhalation: REMOVE VICTIM TO FRESH AIR, outside the polluted area. If symptoms persist, call a physician.

11.

TOXICITE

Agent extincteur: Voir indication sur le coté droit du mode d'emploi sérigraphié sur l'extincteur.

Les fiches de données de sécurité des différents agents extincteurs sont disponibles sur demande, par l'intermédiaire de votre fournisseur de matériel extincteur.

TOXICITY

Fire extinguishing agent: see the indication on the right side of user guidelines as printed on the extinguisher. The security fact sheets of the different extinguishing agents are available on demand.

12.

ÉLIMINATION

A la fin de son cycle de vie, le produit doit être remis à, ou rempli par une société de service autorisée ;

Au bout de 20 ans, l'extincteur doit être remis à un centre de déchets chimiques ou à une société de service agréée pour son élimination.

DISPOSAL

After product shelf life, the product must be handed over to, or refilled by an authorized service company;

After 20 years, the fire extinguisher should be handed over to a chemical waste centre or to an authorised service company



NOTICE D'INSTRUCTION/ FICHE INFORMATIVE EXTINCTEUR EXTINCTEUR TYPE: 2, 6 ET 9LT EAU PULVERISEE AVEC ADDITIF INSTRUCTIONS/ INFORMATION SHEET EXTINGUISHER TYPE: 2, 6 & 9LT FOAM ABF

Fabricant : **MOBIAK S.A.** 96-98 M. MPOTSARI st, LA CANEE CRETE/GRECE
Tel: +30 28210 63222 -Telefax: +30 28210 66260 - Internet: www.mobiak.gr



Répond aux exigences de la DIRECTIVE DES EQUIPEMENTS SOUS PRESSION (PED) 97/23/CE

Meets the PRESSURE EQUIPMENT DIRECTIVE (PED) 97/23/EC



Conforme à la norme Extincteurs d'incendie portatifs NF EN3-7+A1

Complies to the portable fire extinguishers NF EN3-7+A1

La marque appliquée aux extincteurs, c'est l'assurance d'une qualité constante vérifiée par tierce partie s'appuyant sur un réseau de compétences de professionnels. Par ses contrôles rigoureux et exhaustifs (Système de Management de la Qualité du titulaire, contrôle des productions, audits et essais de surveillance...), elle apporte à l'utilisateur final toutes les garanties de conformité des produits certifiés. La marque NF - EXTINCTEURS atteste la conformité du produit au référentiel de certification NF 074. Pour qu'un extincteur puisse, dans le temps, assurer sa pleine efficacité, il faut qu'il soit installé correctement, vérifié et entretenu périodiquement. Il doit être maintenu en bon état de fonctionnement conformément aux normes et règles techniques en vigueur.

The mark awarded to extinguishers is a guarantee of consistent quality verified by a third party based on a network of professional expertise. Through its rigorous and exhaustive inspections (holder's Quality Management System, product inspections, audits and monitoring tests, etc.), the NF mark represents a comprehensive guarantee for end users that the certified products are compliant. The NF-EXTINGUISHERS mark confirms the product's compliance with certification guidelines NF 074. For an extinguisher to achieve optimum performance over time, it should be installed correctly, checked and periodically serviced. It must be maintained in good working order in accordance with the standards and technical rules in force.

RÉFÉRENCES COMMERCIALES / COMMERCIAL REFERENCES

MBK13-020ABF-P1E

MBK13-060ABF-P1E

MBK13-090ABF-P1E

1.

TYPE DE MATERIEL

Cet appareil contient de agent d'extinction ECODARE ABF -30°C/M. Cet appareil est un extincteur à pression permanente. Voir indication sur le mode d'emploi sérigraphié sur l'extincteur.

TYPE OF MATERIAL

This equipment contains extinguishing foam, ECODARE ABF-30°C/M. It is a stored pressure fire extinguisher. See indications on the user guidelines printed on the extinguisher

Organisme Certificateur : AFNOR Certification

11, rue Francis de Pressensé, 93571 La Plaine Saint-Denis Cedex
Téléphone : +33 (0)1.46.11.37.00, Télécopie : +33 (0)1.46.11.39.40
Sites Internet : <http://www.afnor.org> et <http://www.marque-nf.com>
Email : certification@afnor.org
EXTINCTEURS

2.

LISTE DES CARACTERISTIQUES CERTIFIEES

La liste des caractéristiques certifiées est disponible sur le site de la marque NF:
<http://www.marque-nf.com/download/produits/FR/NF074.pdf>
Voir indications sur le mode d'emploi sérigraphié sur l'extincteur. Efficace sur les feux indiqués ci-dessous.

CERTIFIED CHARACTERISTICS

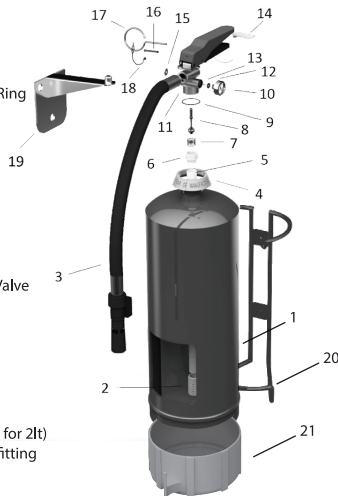
List of the certified characteristics are available on the website of the NF:
<http://www.marque-nf.com/download/produits/FR/NF074.pdf>
See indications on the user guidelines printed on the extinguisher. Efficient on fire listed below.

3.

SCHEMA DE L'EXTINCTEUR

GENERAL DRAWING OF FIRE EXTINGUISHER

- 1 Réservoir / Vessel
- 2 Filtre / Filter
- 3 Tuyau flexible/ Discharge Hose (pour/for 6&8lt)
- 4 Bague avec année de fabrication /Year of Manufacture Ring
- 5 Tube plongeur/ Dip Tube
- 6 Adaptateur/Adjusting Nipple
- 7 Ressort /Spring
- 8 Piston en Laiton /Brazen Piston
- 9 Joint de tête / O-ring
- 10 Indicateur de pression / Gauge
- 11 Tête complète / Valve
- 12 Joint de l'indicateur de pression/ O-ring
- 13 Dispositif de sécurité /Pressure Gauge Safety Release Valve
- 14 Dispositif de sécurité /Valve Safety Seal
- 15 Chapeau /Cap
- 16 Piston/ Piston
- 17 Dispositif de sécurité/ Safety Pin
- 18 Cordon en plastique /Spare String
- 19 Support mural/ Wall-mounted bracket (for 6 & 8lt)
- 20 Support transport / Transport mounting bracket (only for 2lt)
- 21 Socle d'un dispositif de drainage / Protective frame fitting



4.

EXPLICATION DE LA NATURE DES FOYERS ETEINTS

Ces extincteurs à eau pulvérisée avec additif peuvent éteindre des foyers de type A, B et F (2lt, 5A 34B 40F, 6lt, 21A 144B 75F, 9lt, 27A 233B 75F)

EXPLANATION OF THE NATURE OF FIRES INTENDED USE

The ABF foam fire extinguishers are capable of extinguishing fires of class A, B and F (2lt, 5A 34B 40F, 6lt, 21A 144B 75F, 9lt, 27A 233B 75F)



Issue date / Date d'émission: 11/11/2014
Edition: 2
REF. 0403422

5.

UTILISATION

Se reporter aux instructions figurant sur le mode d'emploi sérigraphié sur l'extincteur.

USAGE

Please read instructions as mentioned in the user guidelines printed on the extinguisher



DEGAGER L'APPAREIL DE SON SUPPORT RETIRER LA GOUPILLE
PULL OUT SAFETY PIN



VISER LA BASE DES FLAMMES
AIM AT THE BASE OF THE FIRE



APPUYER A FOND SUR LE LEVIER DE COMMANDE ET CONTROLER LE DEBIT
SQUEEZE VALVE LEVER

6.

CONDITIONS DE STOCKAGE

En local abrité

Températures limites: -30°C à +60°C

STORAGE CONDITIONS

Covered space

Limited temperatures: -30°C to +60°C

7.

LIMITE D'EMPLOI

Matériel destiné exclusivement à l'usage d'extinction sur les types de foyers spécifiés sur le mode d'emploi

LIMITED APPLICATION

Material solely destined to the extinction of fires as specified in the user guidelines

8.

INSTALLATION, MAINTENANCE

Les extincteurs sont des produits destinés à la protection des personnes et des biens dont l'installation, la mise en service et la maintenance doivent être confiées à des personnes compétentes (liste des professionnels sur demande)

INSTALLATION, MAINTENANCE

The fire extinguishers are products designed and manufactured for the protection of persons and merchandise. The installation and maintenance should be confined to trained professionals.

Issue date / Date d'émission: 11/11/2014
Edition: 2
REF. 0403422